



## BRA-04型天线产品说明书

### 产品型号

BRA-04型天线即UHF手持机阅读器天线。

### 产品的功能及特点

具有高增益、低驻波等特点；体积小、重量轻、适用性好、便于安装。

### 主要用途及适用范围

BRA-04型天线可方便地应用于UHF频段RFID手持机等小型化终端或各种外置应用场合。

### 性能指标

频率范围： 902MHz~928MHz

电压驻波比：  $\leq 1.3:1$

增益：  $> 2$  dBic

极化： 圆极化

轴比：  $< 3$  dB

相对湿度： 5%~95%

输入阻抗：  $50 \Omega$

接头类型： MMCX（可选）

### 机械指标

尺寸：  $50 \text{ mm} \times 50 \text{ mm} \times 8 \text{ mm}$

重量： 39g

材料： 陶瓷和F4B

颜色： 图片色

工作温度：  $-40^\circ\text{C} \sim +85^\circ\text{C}$

储藏温度：  $-40^\circ\text{C} \sim +85^\circ\text{C}$

www.brrfid.com

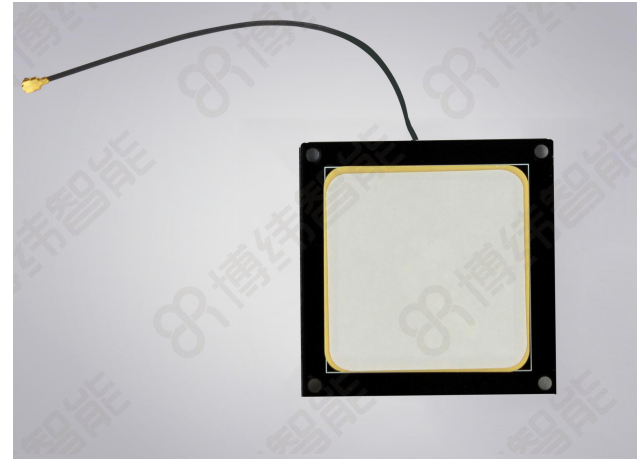


图1 天线实物

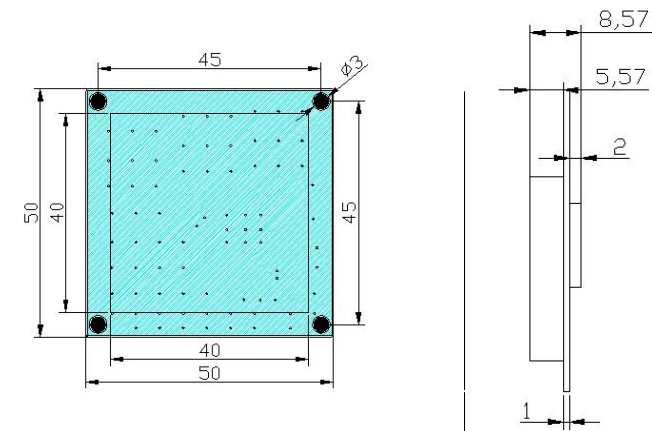


图2 天线尺寸图

深圳市博纬智能识别科技有限公司是专业从事RFID天线与标签研发、生产和销售的高新企业。博纬智能以需求引导应用，应用驱动产品的的思路，把技术创新第一时间融入到RFID产品中，以“物联、创新”的理念，以专业的团队和项目设计经验，全方位地为客户提供包括天线及标签设计在内的整体RFID解决方案。

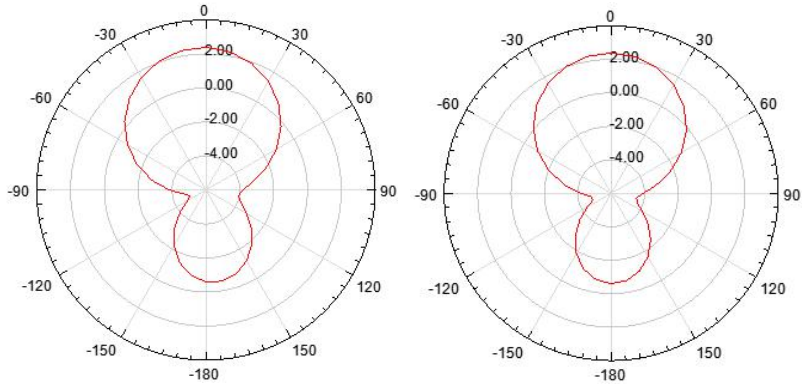


图3 天线辐射方向图 (2D)

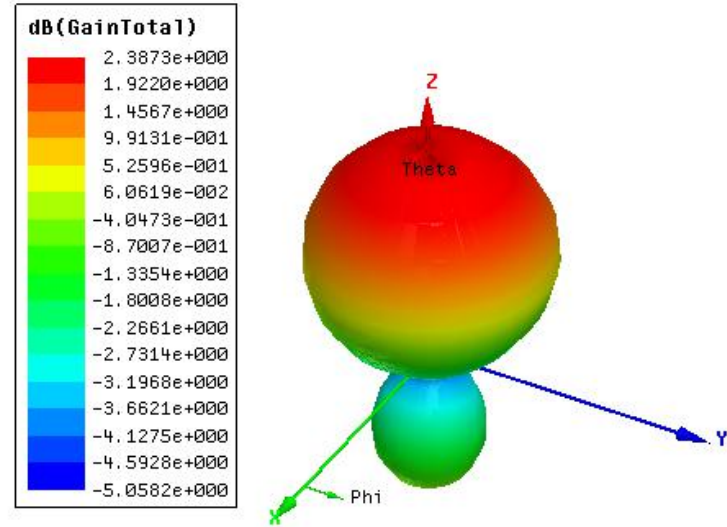


图4 天线辐射方向图 (3D)

深圳市博纬智能识别科技有限公司是专业从事RFID天线与标签研发、生产和销售的高新企业。博纬智能以需求引导应用，应用驱动产品的的思路，把技术创新第一时间融入到RFID产品中,以“物联、创新”的理念，以专业的团队和项目设计经验，全方位地为客户提供包括天线及标签设计在内的整体RFID解决方案。