



BRA-01DL型天线产品说明书

产品型号

BRA-01DL型天线

产品的功能及特点

电气性能：适用于UHF频段RFID应用场合的通用型天线具有高增益、低驻波等特点，具有线极化天线远的读取距离和圆极化天线的无方向性双重优点。

机械性能：外形美观小巧、采用防水圈与硅胶双重防水设计、外壳采用加强筋位设计、适合各种恶劣环境使用。

主要用途及适用范围

BRA-01DL型天线可方便地应用门禁、仓储、物流、零售等UHF频段的RFID场合中。

性能指标

频率范围： 902MHz~928MHz

电压驻波比： ≤1.3:1

增益： > 9dBi

H面HPBW： 70°

E面HPBW： 70°

极化： 交叉线极化

相对湿度： 5%~95%

输入阻抗： 50 Ω

接头类型： N-50KFD (N型外螺纹母头) (两个输入端口)

机械指标

尺寸： 258mm×258mm×36mm

重量： 0.91kg (不含支架)

材料： 工程塑料ASA、铝

颜色： 乳白色

防护等级： IP67

工作温度： -40℃~+ 85℃

储藏温度： -40℃~+ 85℃



图1 天线实物

安装

BRA-01DL型天线可通过自带支架或用户自配支架安装在钢架结构或支柱上，通过同轴线与读写器连接。天线可横向或竖向安装，取决于支架的安装方位，安装后可根据实际情况调整天线的倾角。

天线支架为备选件，客户可根据需要进行选择。

安装尺寸

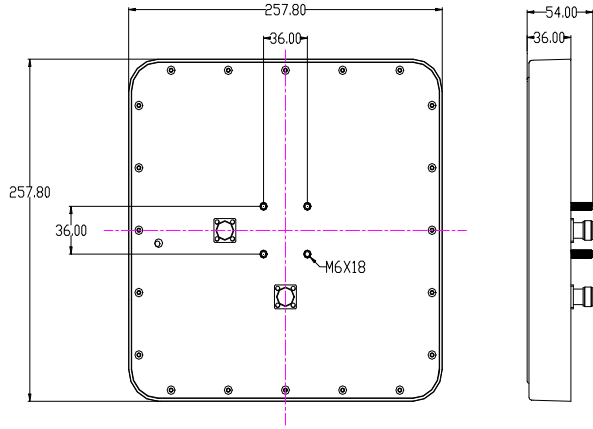


图2 安装尺寸图

安装步骤

2.1 横向安装

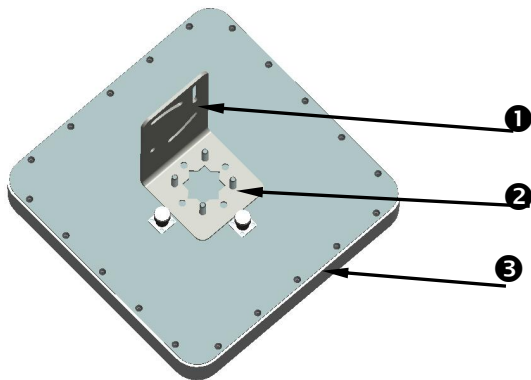


图3 天线横向安装一

步骤一：用“M6螺母及平垫片、弹簧垫片”将L板固定在天线上，见图3。

①	L板（安装支架）
②	M6螺母、弹垫圈及平垫圈
③	BRA-01DL天线

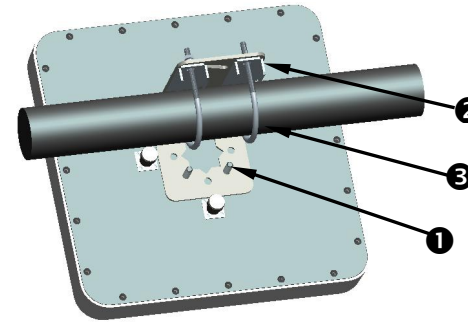


图4 天线横向安装二

步骤二：用“M6 U型螺栓、螺母弹垫圈及平垫圈”及“狗牙”将天线固定在横向或竖向钢架结构或支柱上，见图4。

2.2 竖向安装

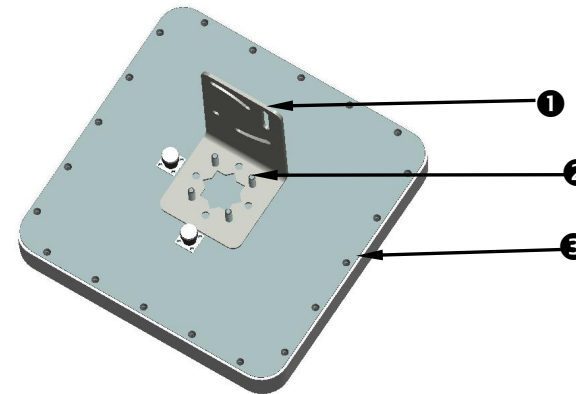
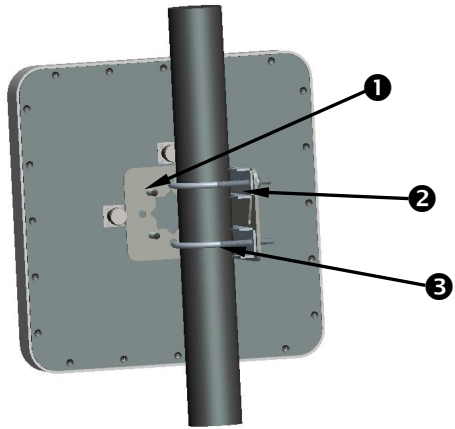


图5 天线竖向安装一

步骤一：用“M6螺母及平垫片、弹簧垫片”将L板固定在天线上，见图5。

①	M6螺母、弹垫圈及平垫圈
②	狗牙
③	M6 U型螺栓

①	L板（安装支架）
②	M6螺母、弹垫圈及平垫圈
③	BRA-01DL天线



❶	M6螺母、弹垫圈及平垫圈
❷	狗牙
❸	M6 U型螺栓

图6 天线竖向安装二

步骤二：用“M6 U型螺栓、螺母弹垫圈及平垫圈”及“狗牙”将天线固定在横向或竖向钢架结构或支柱上，见图6。

天线方向图

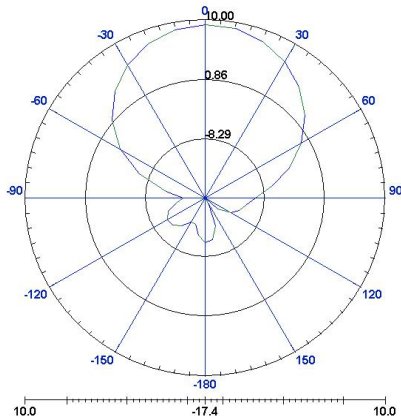


图7 天线方向图1（E面）

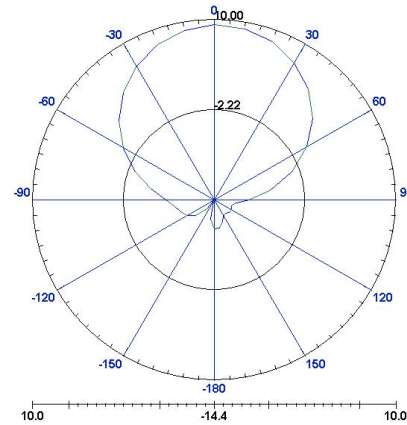


图8 天线方向图2（H面）

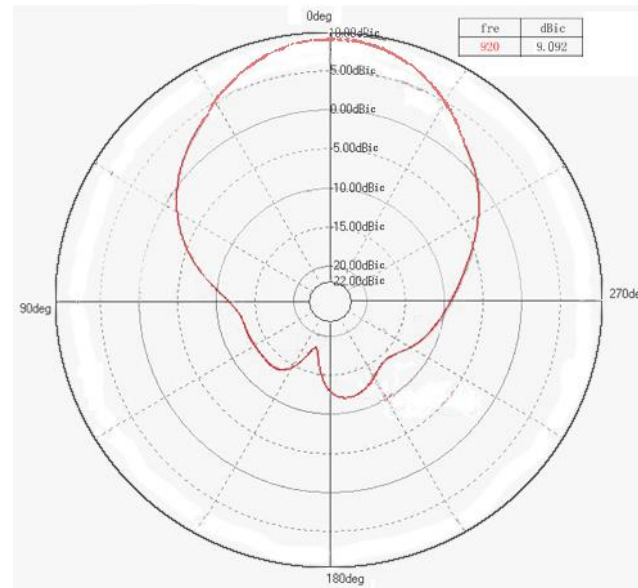


图9 天线方向图3（二维方向图，增益显示大于9 dBi）

深圳市博纬智能识别科技有限公司是专业从事RFID天线与标签研发、生产和销售的高新企业。博纬智能以需求引导应用，应用驱动产品的的思路，把技术创新第一时间融入到RFID产品中，以“物联、创新”的理念，以专业的团队和项目设计经验，全方位地为客户提供包括天线及标签设计在内的整体RFID解决方案。



BRA-01DL型天线可在室外使用，但不适宜在酸/碱环境中使用。

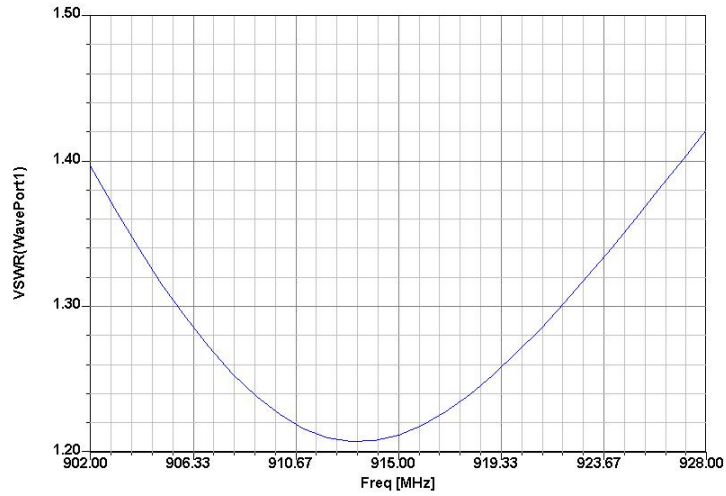


图10 天线驻波比

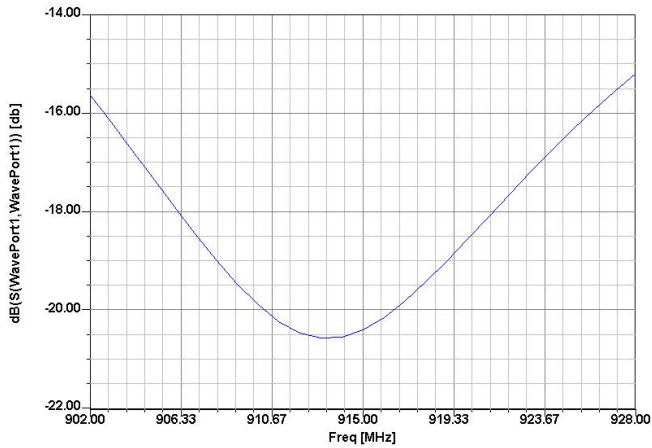


图11 天线输入端口S参数

常见问题及注意事项

BRA-01DL型天线为交叉线极化定向天线，使用时应注意调整天线的倾角，以获得最优读取性能。

深圳市博纬智能识别科技有限公司是专业从事RFID天线与标签研发、生产和销售的高新企业。博纬智能以需求引导应用，应用驱动产品的的思路，把技术创新第一时间融入到RFID产品中，以“物联、创新”的理念，以专业的团队和项目设计经验，全方位地为客户提供包括天线及标签设计在内的整体RFID解决方案。